



Produktbeschreibung

Die Wägezelle Typ RC3 ist eine hermetisch dicht verschweisste Druckkraft-Wägezelle aus Edelstahl. Durch die integrierten Radien der Lastaufnahmen kann der Einbau mit einfachen Kräfteinleitungselementen erfolgen. Die Wägezelle eignet sich hervorragend für den Einsatz in industrieller Umgebung.

Anwendung

- Wägebrücken, große Behälter, Tanks und Silos

Wichtige Merkmale

- Großer Nennlastbereich von 7,5 t bis 300 t
- Edelstahlkonstruktion
- Schutzart IP68, hermetisch dicht gekapselt
- Selbstzentrierende Kräfteinleitung
- Hoher Eingangswiderstand
- Kalibrierung in mV/V/Ω

Optionen

- Integrierte Überspannungs-Schutzdioden
- Y = 10 000 für C3 (für die Nennlasten 30 t und 40 t)

Zulassungen

- Genauigkeitsklassen C1 (Y = 5 000), C3, C3 MI8 und C4 (Y = 15 000) nach OIML R60
- NTEP Genauigkeitsklasse III L für 10 000 Teile (für 7,5 bis 100 t)
- ATEX-Zulassung für Ex-Bereich Zone 0, 1, 2, 20, 21 und 22
- FM Zulassung

Gewicht inklusive Verpackung

■ Nennlast (t)	7,5	15	22,5	30	40
■ Gewicht (kg)	1,3	1,4	1,5	3,3	3,6
■ Nennlast (t)	50	100	150	300	
■ Gewicht (kg)	4,5	4,7	8,5	26,5	

Lieferbares Zubehör

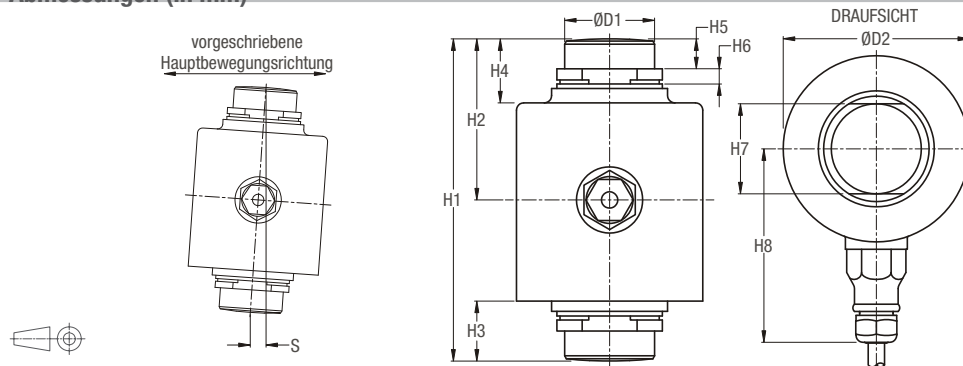
- Mechanische Einbauteile
- Geeignete Messverstärker, Anschlusskästen und Wäge-Indikatoren

Technische Daten

Nennlast	(E _{max})	t	7.5 / 15 / 22.5 / 30 / 40 / 50 / 100 / 150 / 300		7.5 / 15 / 22.5 / 30 / 40 / 50			
			(GP)	C1	C3	C3 MI 8	C4	
Mindestvorlast	(E _{min})		2%*E _{max}					
Genauigkeitsklasse nach OIML R60			(GP)	C1	C3	C3 MI 8	C4	
Maximal zulässige Anzahl der Teilungswerte	(n _{LC})		n.V.	1 000	3 000		4 000	
Mindestteilungswert der Wägezelle	(v _{min})		n.V.	E _{max} / 5 000	E _{max} / 15 000			
Temperaturkoeffizient des Nullpunktes	(TC ₀)	%*RO/10°C	± 0.0400	± 0.0280	± 0.0093			
Temperaturkoeffizient des Kennwertes	(TC _{RO})	%*RO/10°C	± 0.0200	± 0.0160	± 0.0100		± 0.0080	
Zusammengesetzter Fehler		%*RO	± 0.0500	± 0.0300	± 0.0200	± 0.0180	± 0.0180	
Linearitätsabweichung		%*RO	± 0.0400	± 0.0300	± 0.0166	± 0.0166	± 0.0125	
Hysterese		%*RO	± 0.0400	± 0.0300	± 0.0166	± 0.0062	± 0.0125	
Kriechfehler (30 Minuten) / DR		%*RO	± 0.0600	± 0.0490	± 0.0166	± 0.0062	± 0.0125	
Option	Mindestteilungswert	(v _{min opt})	n.V.	n.V.	E _{max} / 10 000	n.V.	n.V.	
	Temperaturkoeffizient des Nullpunktes	(TC _{0 opt})	%*RO/10°C	n.V.	n.V.	± 0.0140	n.V.	
Nennkennwert	(RO)	mV/V	2 ± 0.1%					
Kalibrierung in mV/V/Ω (A...I klassifiziert)		%*RO	± 0.05 (± 0.005)					
Nullsignaltoleranz		%*RO	± 5					
Speisespannung		V	5...15					
Eingangswiderstand	(R _{LC})	Ω	1 150 ± 50					
Ausgangswiderstand	(R _{out})	Ω	1 000 ± 2					
Isolationswiderstand (100 V DC)		MΩ	≥ 5 000					
Grenzlast	(E _{lim})	%*E _{max}	200					
Bruchlast		%*E _{max}	300					
Nenntemperaturbereich		°C	-10...+40					
Gebrauchstemperaturbereich		°C	-40...+80 (ATEX -40...+60)					
Werkstoff			Edelstahl 17-4 PH (1.4548)					
Kapselung			hermetisch gekapselt; Kabelanschluss mit Hilfe einer Glasdurchführung					
Schutzart nach EN 60 529			IP68 (bis 2 m Wassertiefe) / IP69K					

Die Werte für Linearitätsabweichung, Hysterese und TC_{RO} können im Einzelfall überschritten werden.
Die Summe aus Linearitätsabweichung, Hysterese und TC_{RO} liegt innerhalb der Fehlergrenze nach OIML R60 mit p_{LC}=0,7.

Abmessungen (in mm)



Typ	H1	H2	H3	H4	H5	H6	H7	H8	D1	D2	S _{max} *	RF**
RC3-7.5 t	89	44	17	23	11	6	28	75	28	69	4.5	11 kN
RC3-15 t												20 kN
RC3-22.5 t												30 kN
RC3-30 t	140	70	26	28	13	6.5	39	84	39	81	10.5	34 kN
RC3-40 t						11.7						10
RC3-50 t	178	89	32	34	17	8.5	44	94	44	99	9	51 kN
RC3-100 t			38.5	38.5		12			62	141.3	11.5	152 kN
RC3-150 t	210	105	42.7	42.7	20.6	12.8	76.2	121.5	76.2	165.1	14.5	240 kN
RC3-300 t	280	140	55.9	55.9	25	21.5	100		100	15	468 kN	

* S_{max} = Maximal zulässige horizontale Verschiebung der Lasteinleitung. Empfohlener Spalt der Stoßfänger 2...3 mm für 7.5...22.5 t, 3...5 mm für 30...300 t.
** RF = Rückstellkraft bei S_{max} und E_{max}.

Kabelanschluss

- Die Wägezelle hat ein 4-adriges, abgeschirmtes Kabel; 7,5 bis 22,5 t: AWG24; 30 + 40 t: AWG24 oder AWG 20; ab 50 t: AWG20; Kabelmantel aus Polyurethan
- Kabellänge: verschiedene Längen lieferbar (siehe Produkt-Label)
- Kabeldurchmesser: 5 mm für 7,5...22,5 t (30 und 40 t optional)
7,8 mm für 30...300 t
- Der Schirm ist an der Wägezellenseite nicht aufgelegt (Auf Anfrage kann der Schirm aufgelegt werden)

